

UNTHA

The reliable brand!



RS30/40

Zerkleinerungslösung für die wirtschaftliche Aufbereitung von Restholz

Das bewährte UNTHA Schneidsystem

4-Wellen-Schneidsystem:

Das bewährte und patentierte 4-Wellen-Schneidsystem wurde speziell für harte Anforderungen entwickelt. Die Hackscheiben sind unempfindlich gegenüber Störstoffen, für den intensiven Dauerbetrieb ausgelegt und aufgrund der hohen Standzeit besonders wirtschaftlich.

Individuell anpassbar

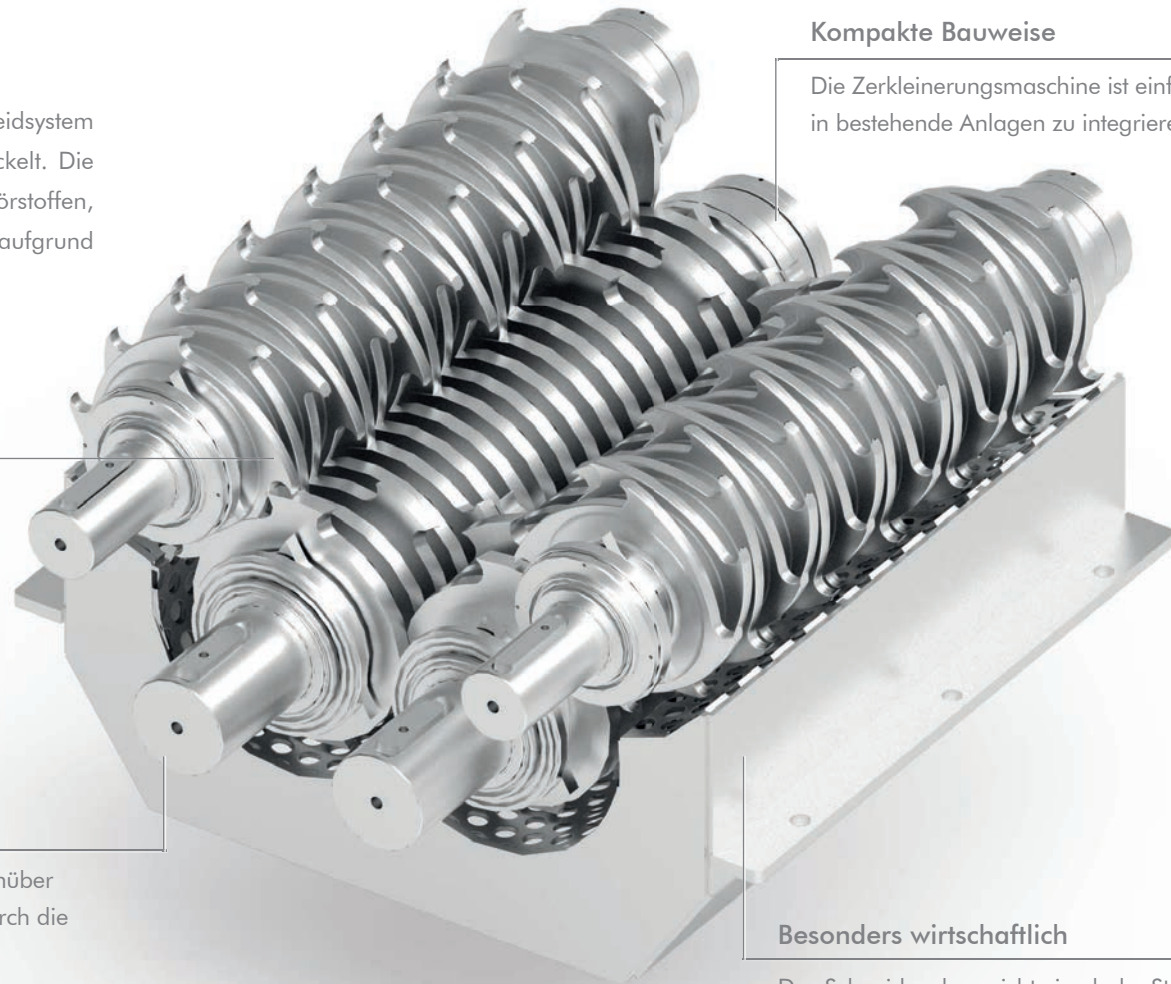
Das Schneidsystem ist individuell an das Eingangsmaterial anpassbar.

Langsam laufendes Schneidsystem

Das Schneidwerk ist besonders resistent gegenüber metallischen Fremdkörpern und überzeugt durch die geringe Lärm- und Staubbelastung.

Kompakte Bauweise

Die Zerkleinerungsmaschine ist einfach in bestehende Anlagen zu integrieren.



Besonders wirtschaftlich

Das Schneidwerk erreicht eine hohe Standzeit von mehreren tausend Stunden.

RS30/40

4-Wellen-Zerkleinerungssystem

Die zuverlässigen RS30 und RS40 Zerkleinerer werden in der Holzbe- und -verarbeitenden Industrie eingesetzt. Sie zeichnen sich durch ihre hohe Verfügbarkeit aus und sind einzigartig produktiv.

Das 4-Wellen-Schneidsystem kann individuell an das Eingangsmaterial angepasst werden und eignet sich äußerst gut für die Verarbeitung von Rinde, nassem Holz, Kartonagen und Restholz mit Metalleinschlüssen.

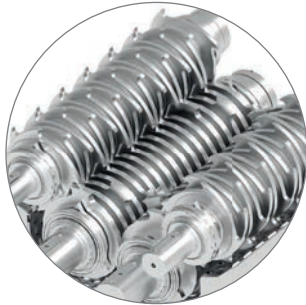
Durch ihre äußerst kompakte Bauform sind die 4-Wellen-Zerkleinerer für die dezentrale Entsorgung von Holzteilen direkt an den Produktionsmaschinen geeignet. Aufgrund der robusten Bauweise sind die RS-Maschinen speziell für den Dauerbetrieb ausgelegt. Der geringe Wartungsaufwand und die hohe Laufleistung sorgen für besonders geringe Betriebskosten.

Anwendungsfälle

- » Massivholz (lange Holzteile, Spreißel)
- » Furniere
- » Kartonagen/Papier (gemischt mit Holz)
- » Rinde
- » usw.



Ihre Vorteile im Überblick

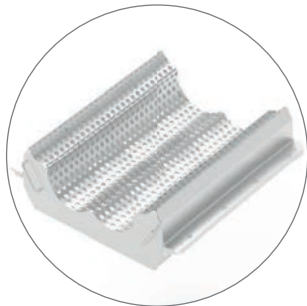


Wirtschaftliches Schneidsystem

Das Material wird vom Schneidwerk selbstständig eingezogen, wodurch kein Schieber benötigt wird. Aufgrund des langsam laufenden Schneidwerks ist die Lärm- und Staubbelastung besonders niedrig. Das Vierwellenschneidwerk erreicht Standzeiten von mehreren tausend Stunden und ist sehr robust gegenüber Störstoffen.

Robuste und kompakte Bauweise

Hochwertige Komponenten und eine einzigartige massive Gussrahmenkonstruktion sorgen für ein langes Maschinenleben und machen diesen Zerkleinerer zu einem der robustesten seiner Klasse. Durch die kompakte Bauweise benötigt die Maschine wenig Platz und kann einfach in eine bestehende Anlage integriert werden.



Definierte Fraktionsgröße

Je nach Anforderung können unterschiedliche Lochsiebe für ein definiertes Hackgut verwendet werden. Spänebrecher sorgen für ein besonders homogenes Hackgut, exakt abgestimmt auf die nachgeschaltete Anlage (Brikettierung, Hackschnitzelheizung). Aufgrund der großen Siebfläche wird eine sehr hohe Durchsatzleistung erzielt.



Einzigartige Gewährleistung

Wir geben Ihnen eine 3-Jahres-Gewährleistung* als Beweis für die hervorragende Produktqualität. Viele namhafte Unternehmen vertrauen bereits auf diese Qualität.

*3 Jahre oder 2000 h, je nachdem, welcher Wert zuerst erreicht wird

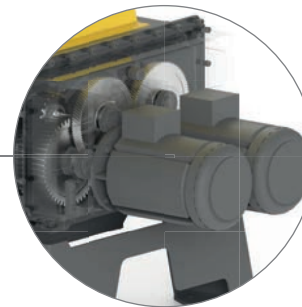


Elektronische Schutzsysteme

Die automatische Störstofferkennung und Abschaltung sowie eine Reversierautomatik bei Motorüberlastung schützen die Antriebseinheit vor Beschädigungen. Eine Abschaltautomatik schaltet die Maschine bei Leerlauf ab und sorgt so für geringe Energiekosten.

Zuverlässiges Antriebssystem

Reduzierter Anlaufstrom und Stromspitzen durch zeitversetzten Anlauf der beiden Motoren und ein wartungsarmes, robustes, im Ölbad laufendes Getriebe sorgen für ein hohes Drehmoment an den Hackscheiben. Der einfache Aufbau gewährleistet eine geringe Störanfälligkeit und minimalen Wartungsaufwand.



Symbolbild RS30

Optionen

Sonderausstattung mechanisch

- » Je nach Anforderung kundenspezifische Hackscheiben erhältlich
- » Automatische Zentralschmierung
- » Verstärktes Lochsieb

Sonderausstattung elektrisch

- » Steuerungserweiterung (Lichtschanke, übergeordnete Steuerung, BUS-System...)
- » Einbindung von Peripheriegeräten in die Steuerung
- » Ansteuerung einer Absaugung
- » Automatischer Anlauf

Zubehör

- » Absaughauben (Absaugung an vier Seiten möglich)
- » Kundenspezifische Einfülltrichter und Untergestelle
- » Verschiedene Austragssysteme (Förderbänder, Förderschnecken, ...)
- » Diverse Metallabscheider

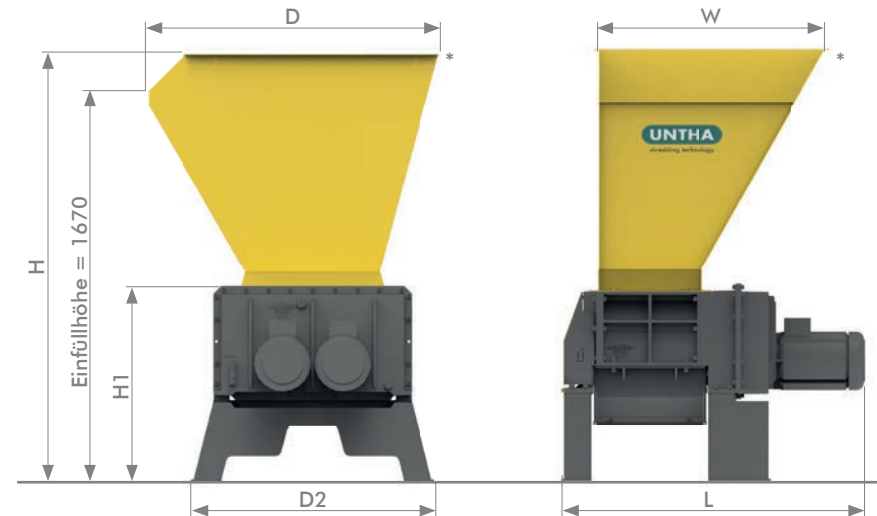
Services

- » UNTHA Sorglospakete (Basic, Standard, Professional): Sorgen dafür, dass Maschinen immer in technisch einwandfreiem Zustand sind und einsatzbereit bleiben

MASCHINENTYPE ABMESSUNGEN	L	H	H1	W	D	D2
RS30/2 x 5,5 kW	1.250	1.900	820	1.000	1.280	1.090
RS30/2 x 7,5 kW	1.300	1.900	820	1.000	1.280	1.090
RS30/2 x 11 kW	1.340	1.900	820	1.000	1.280	1.090
RS40/2 x 15 kW	1.530	1.990	880	1.045	1.415	1.190
RS40/2 x 15 kW 2 x 18,5 kW	1.800	1.990	880	1.315	1.415	1.190
RS40/2 x 18,5 kW	2.010	1.990	880	1.525	1.415	1.190

Alle Maße in mm. SB = Schneidwerksbreite

*Symbolfoto (Trichter und Untergestell sind nicht im Standardlieferumfang enthalten)



TECHNISCHE DATEN		RS30	RS40
Antriebsleistung Rotor	kW	2 x 5,5/2 x 7,5/2 x 11	2 x 15/2 x 18,5
Schneidwerksöffnung	mm	450 x 560	480/750/960 x 700
Anzahl Messerwellen		4	4
Drehzahl Hauptwelle	U/min	ca. 23	ca. 24
Drehzahl Nebenwelle	U/min	ca. 34	ca. 32
Ø Lochsieb	mm	15 - 40	15 - 40
Gewicht	kg	ca. 1.100	ca. 1.700/2.100/2.400
arbeitsplatzbezogener Schalldruckpegel LPA 1 m	dB (A)	ca. 80	ca. 80
Durchsatzleistung* Lochsieb Ø 15 - 25 mm	srm/h	bis 3	bis 7

*) abhängig von Materialbeschaffenheit und Lochsiebdurchmesser

UNTHA shredding technology GmbH

Kellau 141

5431 Kuchl | Österreich

Tel.: +43 6244 7016 0

Fax: +43 6244 7016 1

info@untha.com

www.untha.com

Autorisierter UNTHA Vertriebspartner

5 gute Gründe, die für UNTHA sprechen



Maßgeschneiderte, wertbeständige
Zerkleinerungslösungen



Premiumqualität bei Produkten und
Services



Geballte Kompetenz von Entwicklung bis
Fertigung unter einem Dach



Verlässlicher Kundenservice mit bestem
technischen Know-how



Mehr als 10.000 zufriedene Referenzkunden
weltweit

Wir halten, was wir versprechen

Seit der Gründung im Jahr 1970 folgen wir unserem Markenversprechen „Die zuverlässige Marke“. Gemeint ist, dass wir alles daransetzen, zuverlässiger zu sein als andere Anbieter.

Dies gilt für alle UNTHA Produkte und Dienstleistungen. Für unsere Kunden bedeutet dies, die Sicherheit zu haben, dass sie mit UNTHA die beste Entscheidung getroffen haben.

Änderungen vorbehalten. Satz- und Druckfehler vorbehalten.
Alle Abbildungen sind Symboldarstellungen und können vom tatsächlichen Produkt abweichen.
© 12/20 UNTHA shredding technology