



UR20

Technische Daten

Der UR20 ist der erste Roboter einer neuen, deutlich leistungsstärkeren Generation industrieller Cobots und somit ein riesiger Sprung für die Anwendungsvielfalt. Gleichzeitig bewahrt er, was unseren Cobot schon immer ausmacht: seine Flexibilität, Kompaktheit und eine beispiellose Benutzerfreundlichkeit.

Unsere Cobots sind vielseitig einsetzbar und intuitiv zu bedienen – so auch der UR20. Mit einer Traglast von 20 kg und einer Reichweite von 1750 mm eignet er sich ideal für Anwendungen vom Palettieren bis zum Maschinenbeschicken.

2. Auflage veröffentlicht im Januar 2023.
Vorläufige Spezifikationen. Änderungen vorbehalten.

UR20

Spezifikationen

Traglast	20 kg im gesamten Arbeitsbereich
Reichweite	1750 mm
Freiheitsgrade	6 rotierende Gelenke
Programmierung	12-Zoll-Touchscreen mit Polyscope grafischer Bedienoberfläche
Stromverbrauch	
Maximaler Durchschnitt	750 W
Typisch bei moderater Betriebseinstellung	500 W
Sicherheit	17 konfigurierbare Sicherheitsfunktionen
Zertifikate	EN ISO 13849-1, PLd Kategorie 3 und EN ISO 10218-1, UL 1740

Leistung

F/T Sensor	Kraft, x-y-z	Moment, x-y-z
Messbereich	200 N	20,0 Nm
Auflösung	5,5 N	0,2 Nm
Genauigkeit	10 N	1 Nm

Bewegungen

Wiederholgenauigkeit gemäß ISO 9283	± 0,05 mm	
Achsenbewegung	Arbeitsradius	Max. Geschwindigkeit
Fuß	± 360°	± 120°/s
Schulter	± 360°	± 120°/s
Ellenbogen	± 360°	± 150°/s
Handgelenk 1	± 360°	± 210°/s
Handgelenk 2	± 360°	± 210°/s
Handgelenk 3	± 360°	± 210°/s

Eigenschaften

IP-Klassifikation	IP54
Reinraumklasse ISO 14644-1	5
Lärmbelastung	< 65 dB(A)
Roboterhaltung	Jede
I/O Anschlüsse	
Digital In	2
Digital Out	2
Analog In	2
I/O Stromversorgung im Werkzeug	12/24 V
I/O Netzteil	2 A (Dual pin), 1 A (Single pin)

Technische Daten

Grundfläche	Ø 245 mm; 6 x M10, 60° 105 mm Mittelpunkt
Material	Aluminium, Kunststoff, Stahl
Toolflansch	EN ISO-9409-1-80-6-M8
Anschlusstyp (Endeffektor)	M8 M8 8-pin
Kabellänge Arm-Schaltkasten	6 m
Gewicht inkl. Kabel	64 kg
Umgebungstemperaturbereich*	0-50°C
Feuchtigkeit	90% RH (nicht kondensierend)

Contact

Universal Robots
(Germany) GmbH
Zielstattstraße 36
81379 München
Deutschland

+49 89 121 89 72-0
ur.we@universal-robots.com
universal-robots.com/de

Teach Pendant mit Drei-Punkt-Schalter

Eigenschaften

IP-Klassifikation	IP54
Zertifikate	EN ISO 10218-1 EN ISO 13849-1
Feuchtigkeit	90% RH (nicht kondensierend)
Display-Auflösung	1280 x 800 Pixel
Technische Daten	
Material	Kunststoff, PP
Maße Teach Pendant (B x H x T)	300 mm x 231 mm x 50 mm
Gewicht	1,8 kg inkl. 1 m TP-Kabel
Kabellänge	4,5 m

Schaltkasten

Eigenschaften

IP-Klassifikation	IP44
Reinraumklasse ISO 14644-1	6
Umgebungstemperaturbereich*	0-50°C
Feuchtigkeit	90% RH (nicht kondensierend)
I/O Ports	
Digital In	16
Digital Out	16
Analog In	2
Analog Out	2
Quadrature Digitaleingänge	4
I/O Stromversorgung	24V, 2A
Kommunikation	Modbus TCP PROFINET Ethernet/IP USB 2.0, USB 3.0

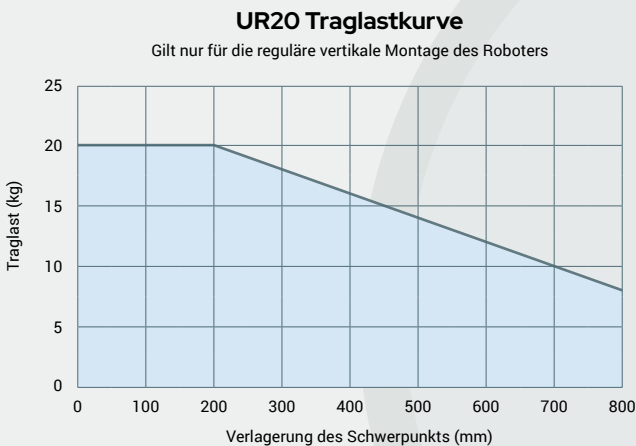
Stromquelle 100-240 VAC, 47-440 Hz

*Abhängig von der Programmtaktzeit kann die Geschwindigkeit bei Temperaturen über 35 W verringert werden.

Technische Daten

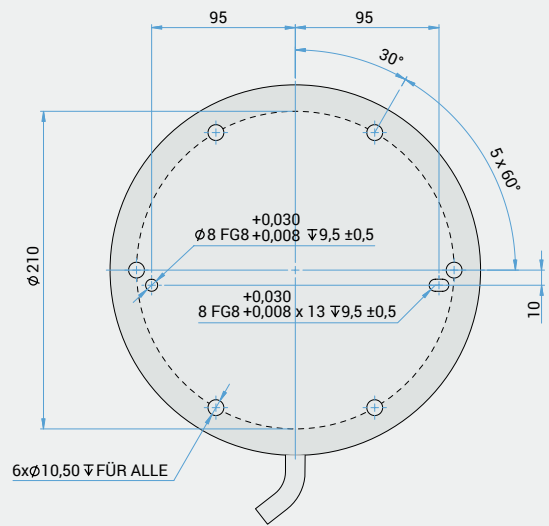
Maße Schaltkasten (B x H x T)	460 mm x 449 mm x 254 mm
Gewicht	12 kg
Material	Stahl mit Pulverlackbeschichtung

Auch als OEM-Version erhältlich.

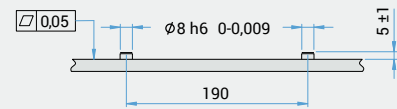


Befestigung des Roboterarms

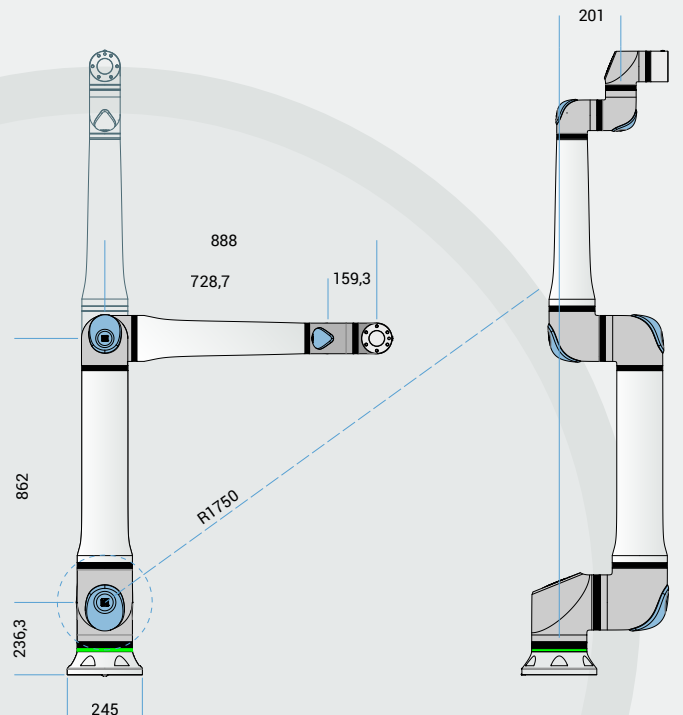
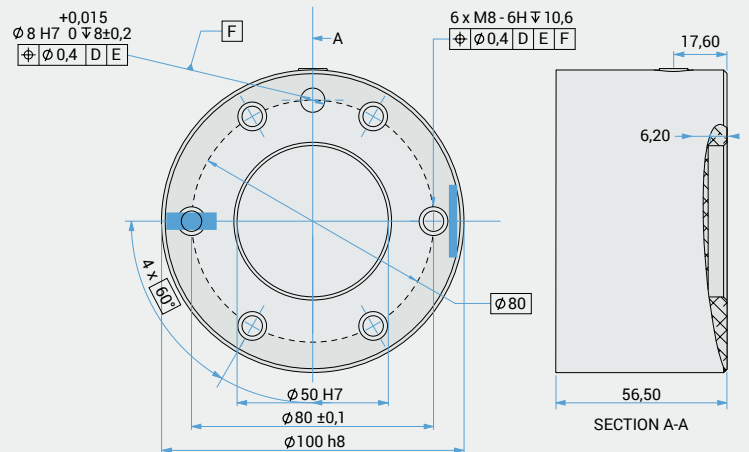
Löcher zur Montage des Roboters



Montageplatte mit Stiften für den Roboterfuß



UR20 Werkzeugflansch



SO FERN NICHT ANDERS ANGE GEBEN SIND
DIE ABMESSUNGEN IN MILLIMETERN.
TOLERANZ ± 0,1 MM ± 0,5*